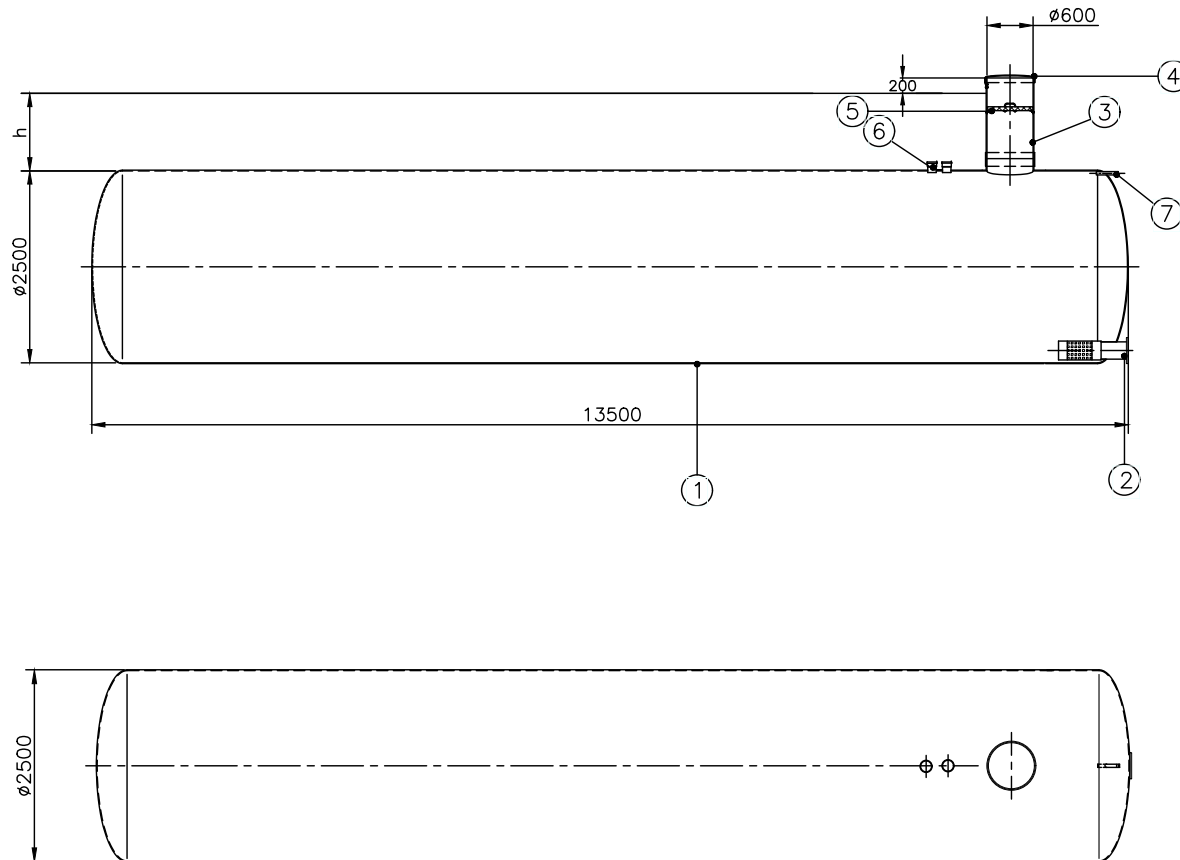


65M³ TULETÕRJEVEE MAHUTI



h = _____ mm (standardkõrgus 1000 mm)

Nr	Nimetus	Materjal	Mõõdud	Tk
1	Mahuti korpus	klaasplast	Ø2500, L=13500	1
2	Väljundtoru äärik		De200	1
3	Hoolduskaev	klaasplast	Ø600	1
4	Luuk lukustatav	plast	Ø600, 0,1 t	1
5	Soojustusluuk			1
6	Ventilatsiooni ühendus PVC110			2
7	Täitetoru De40			1

Joonis: 65m³ Tuletõrjevee mahuti

