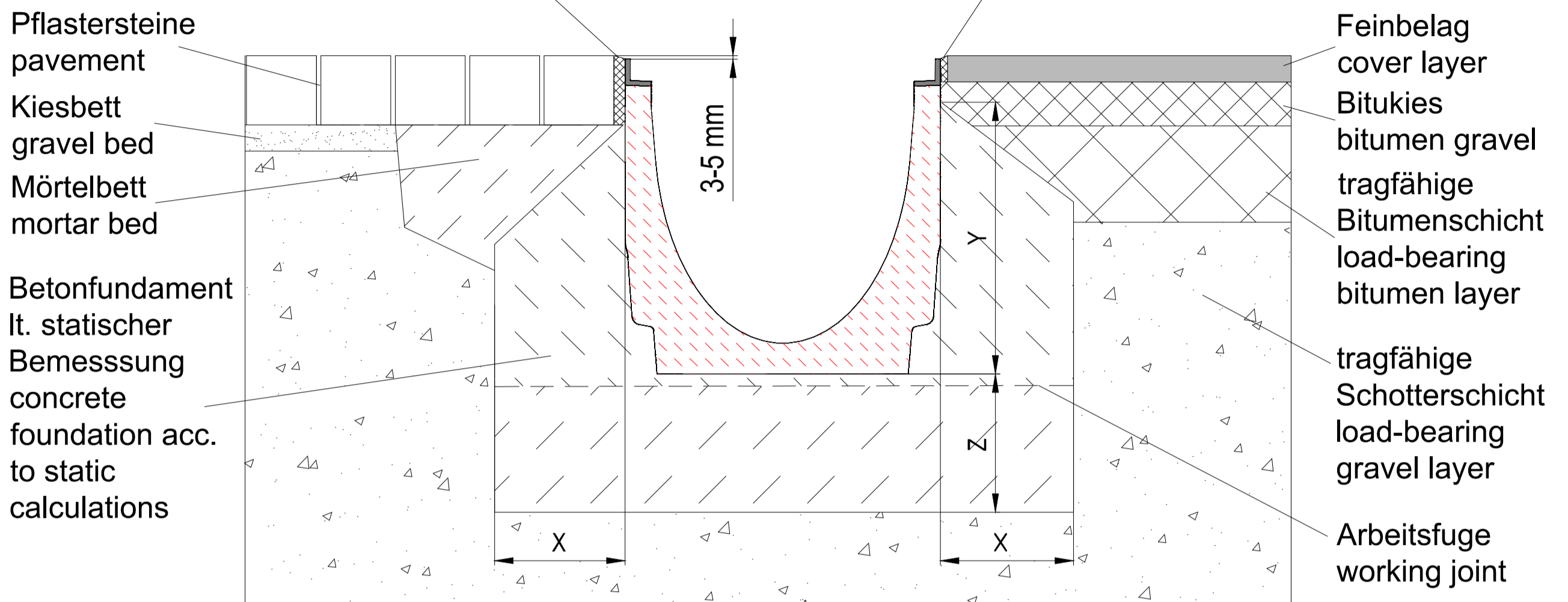


Pflaster - Asphalt: Kl. A - C
pavement - asphalt: cl. A - C

lunkerfreier Fugenverguß
 cavity-free joint sealing

bit. Fugenband
 bituminous sealing tape

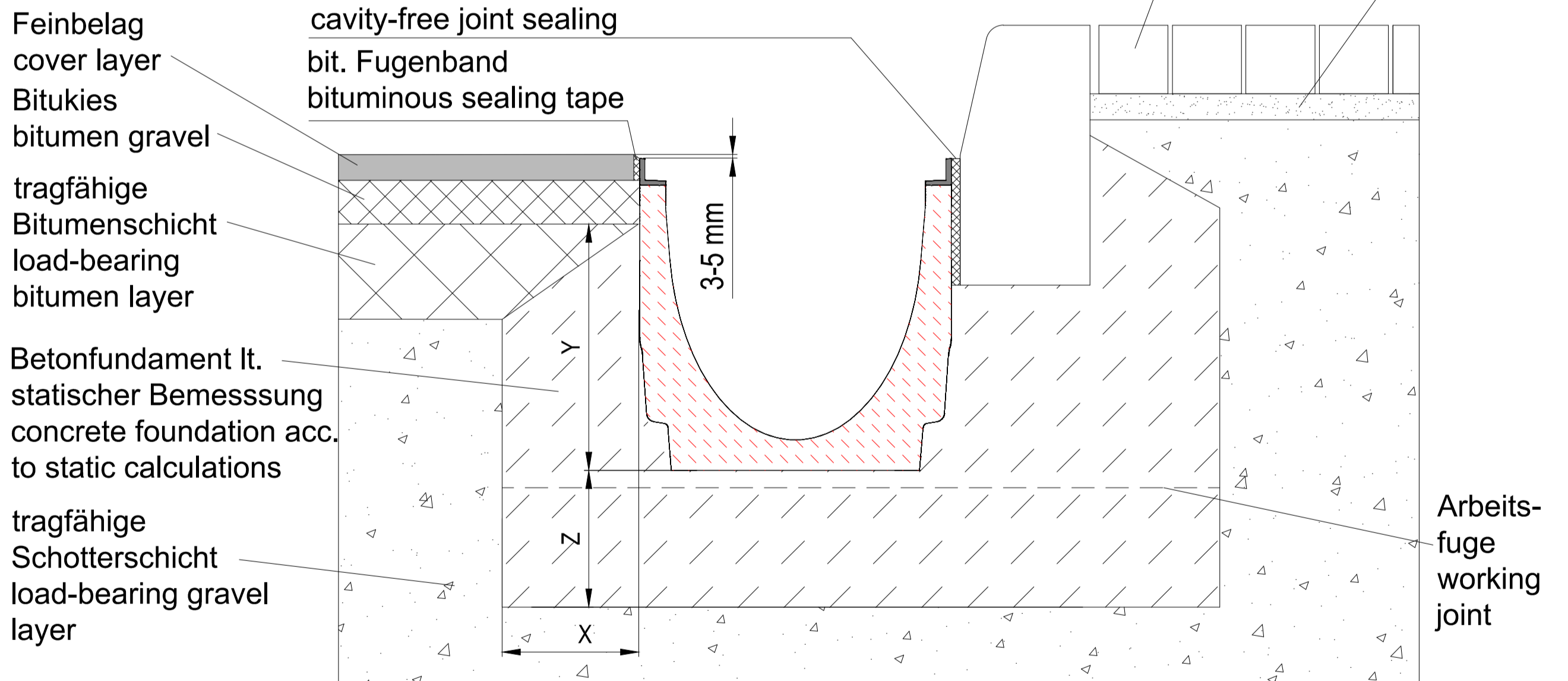


Asphalt - Bordstein: Kl. C
asphalt - kerbstone: cl. C

lunkerfreier Fugenverguß
 cavity-free joint sealing

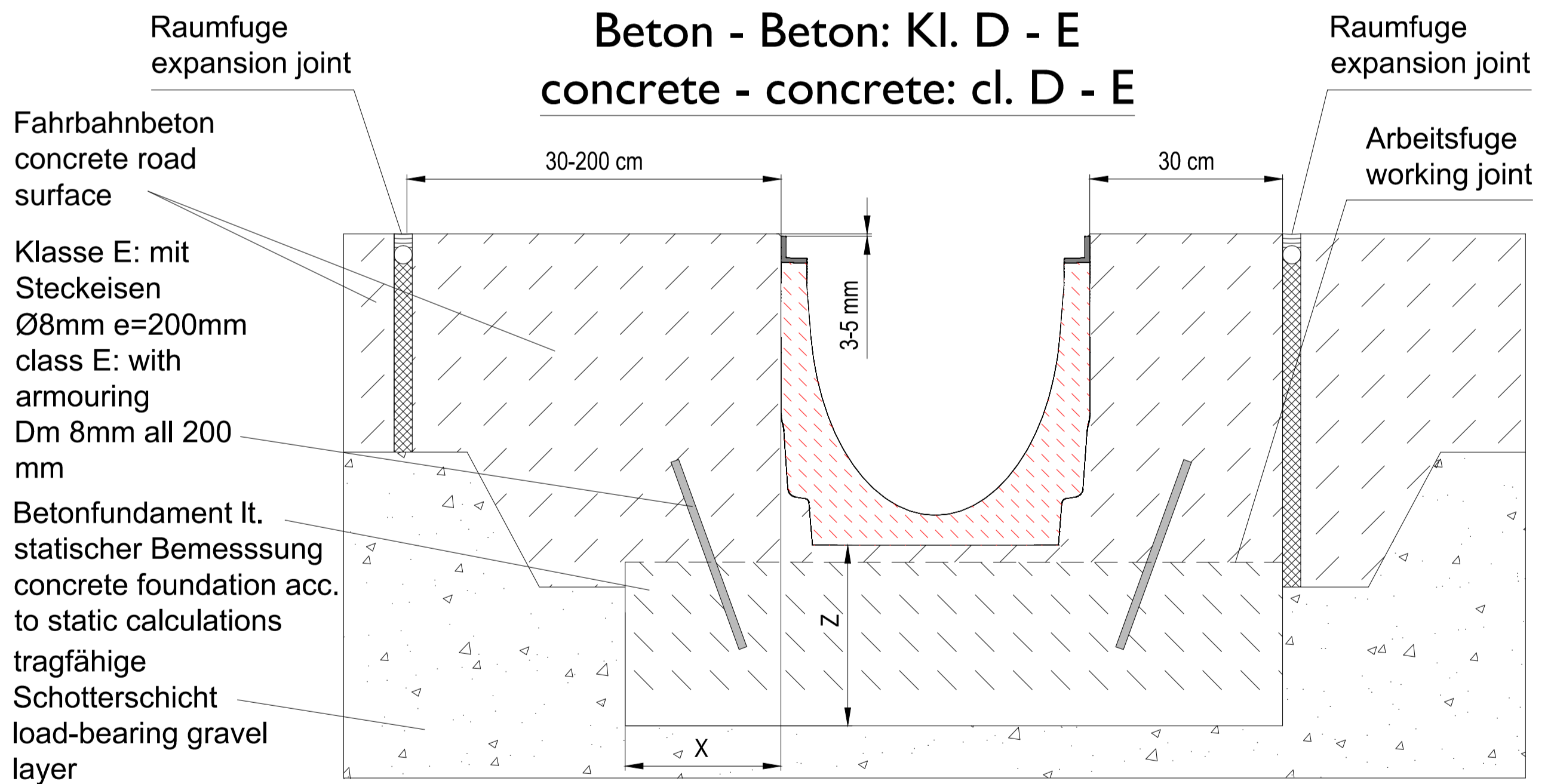
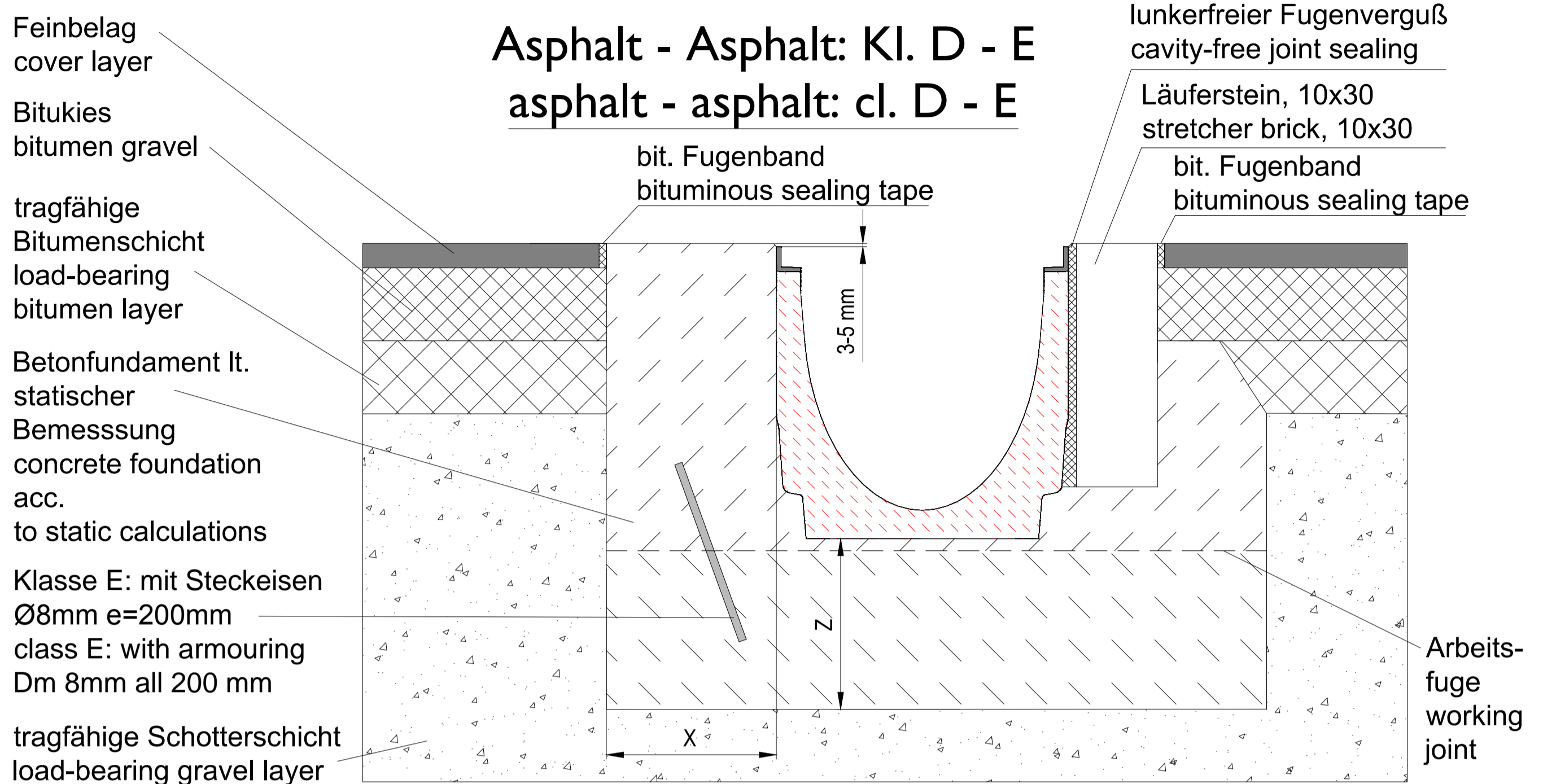
bit. Fugenband
 bituminous sealing tape

Pflastersteine pavement
 Kiesbett gravel bed



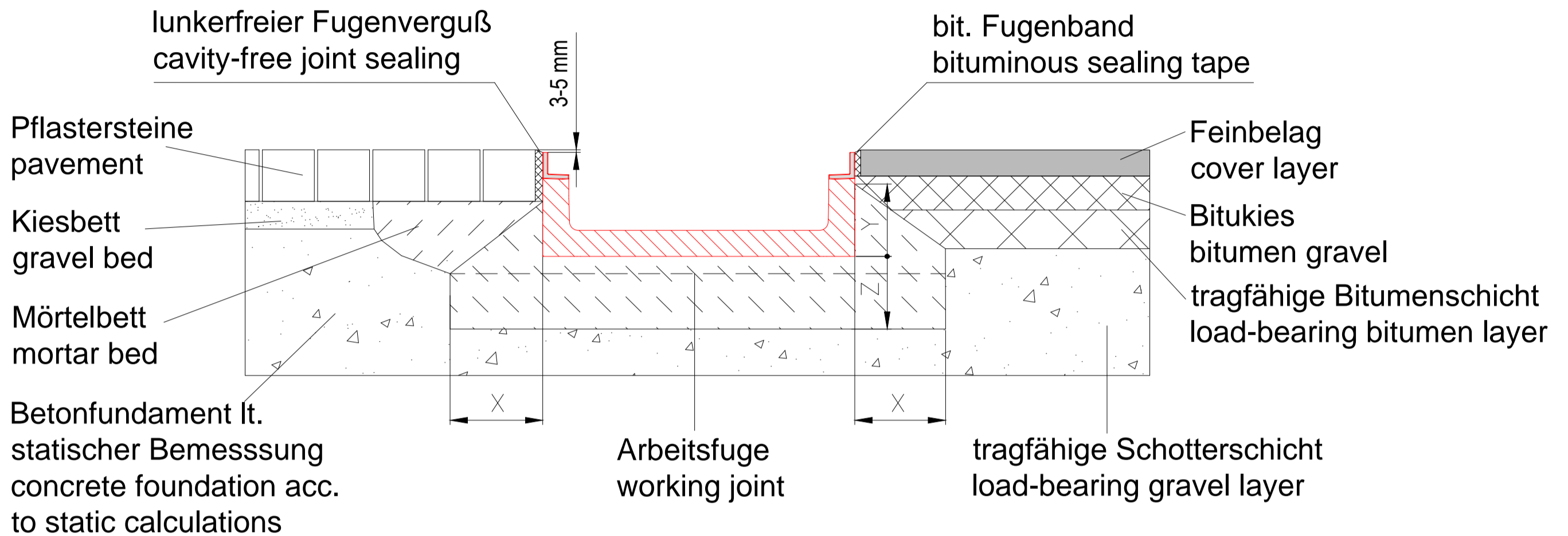
Belastungsklasse/load class	A 15 kN	B 125 kN	C 250 kN	D 400 kN	E 600 kN
Betongüte - Fundament gem. / concrete quality acc. to Ö-Norm B4710-1*	C 16/20	C 20/25	C 20/25	-	-
Breite: / width: X	≥ 8 cm	≥ 10 cm	≥ 15 cm	-	-
Höhe: / height: Y	Rinnenhöhe / channel height - 5 cm (mini - 3 cm)			-	
Stärke / thickness: Z	≥ 8 cm	≥ 10 cm	≥ 15 cm	-	-
Steckeisen / reinforcement bar	nicht erforderlich / unnecessary				-

* Betongüte ist eine Mindestanforderung und den örtlichen Anforderungen anzupassen.
 * Concrete quality is a minimum requirement and has to be adapted to the local conditions.

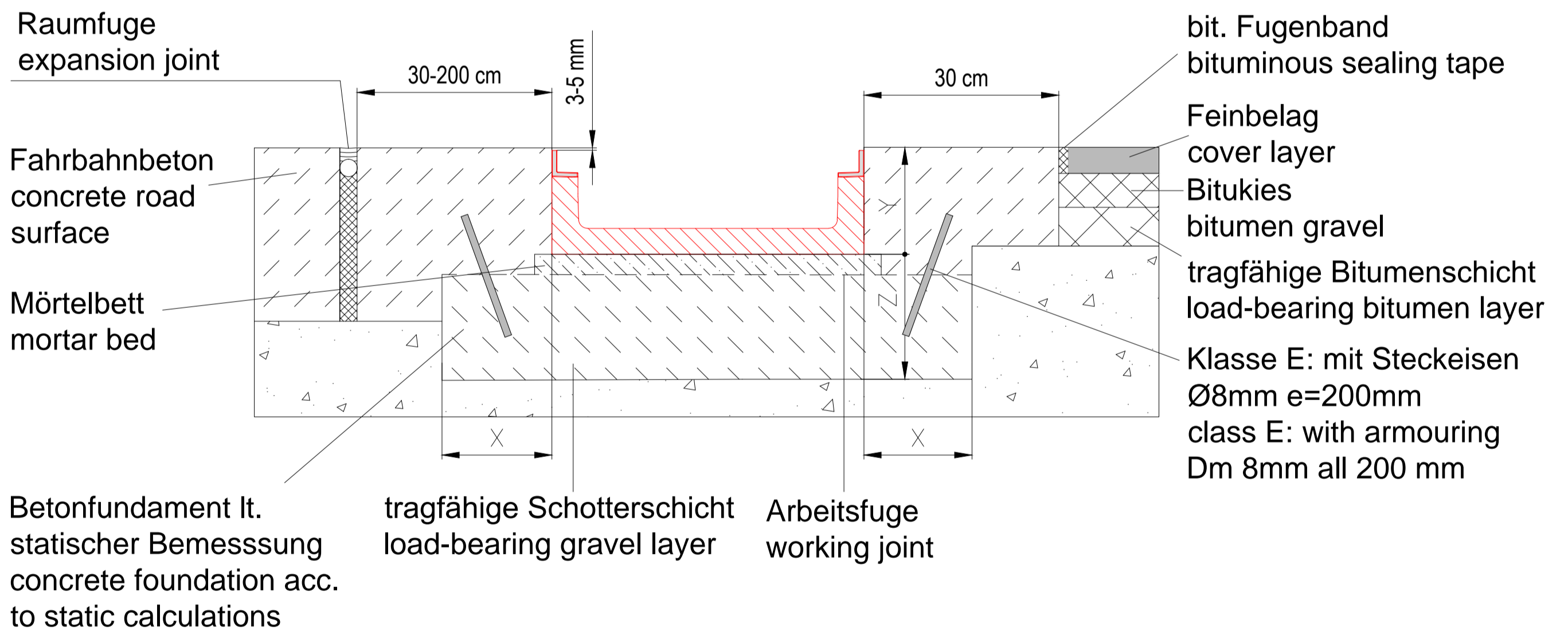


Belastungsklasse/load class	A 15 kN	B 125 kN	C 250 kN	D 400 kN	E 600 kN
Betongüte - Fundament gem. / concrete quality acc. to Ö-Norm B4710-1*	C 16/20	C 20/25	C 20/25	C 25/30	C 25/30
Breite: / width: X	≥ 8 cm	≥ 10 cm	≥ 15 cm	≥ 15 cm	≥ 15 cm
Höhe: / height: Y	Rinnenhöhe / channel height - 5 cm (mini - 3 cm)			Bauhöhe Rinne / channel height	
Stärke / thickness: Z	≥ 8 cm	≥ 10 cm	≥ 15 cm	≥ 20 cm	≥ 20 cm
Steckeisen / reinforcement bar	nicht erforderlich / unnecessary				Ø8mm, e=200mm
* Betongüte ist eine Mindestanforderung und den örtlichen Anforderungen anzupassen. * Concrete quality is a minimum requirement and has to be adapted to the local conditions.					

Pflaster - Asphalt: Kl. A - C
pavement - asphalt: cl. A - C



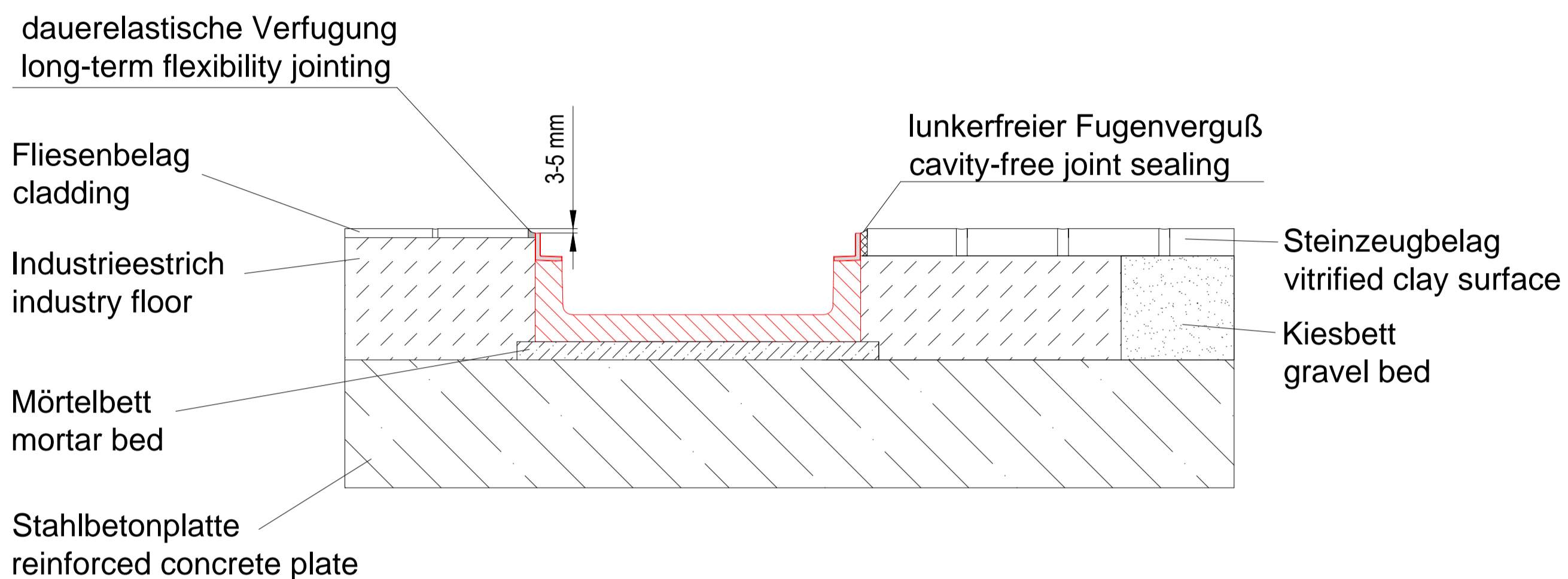
Beton - Asphalt : Kl. D - E
concrete - asphalt: cl. D - E



Belastungsklasse/load class	A 15 kN	B 125 kN	C 250 kN	D 400 kN	E 600 kN
Betongüte - Fundament gem. / concrete quality acc. to Ö-Norm B4710-1*	C 16/20	C 20/25	C 20/25	C 25/30	C 25/30
Breite: / width: X	≥ 8 cm	≥ 10 cm	≥ 15 cm	≥ 15 cm	≥ 15 cm
Höhe: / height: Y	Rinnenhöhe / channel height - 5 cm (mini - 3 cm)			Bauhöhe Rinne / channel height	
Stärke / thickness: Z	≥ 8 cm	≥ 10 cm	≥ 15 cm	≥ 20 cm	≥ 20 cm
Steckeisen / reinforcement bar	nicht erforderlich / unnecessary				Ø8mm, e=200mm

* Betongüte ist eine Mindestanforderung und den örtlichen Anforderungen anzupassen.
 * Concrete quality is a minimum requirement and has to be adapted to the local conditions.

Fliesen - Steinzeug: Kl. A - C
 tile - vitrified: cl. A - C



Belastungsklasse/load class	A 15 kN	B 125 kN	C 250 kN	D 400 kN	E 600 kN
Betongüte - Fundament gem. / concrete quality acc. to Ö-Norm B4710-1*	C 16/20	C 20/25	C 20/25	-	-
Breite: / width: X	≥ 8 cm	≥ 10 cm	≥ 15 cm	-	-
Höhe: / height: Y	Rinnenhöhe / channel height - 5 cm (mini - 3 cm)			-	
Stärke / thickness: Z	≥ 8 cm	≥ 10 cm	≥ 15 cm	-	-
Steckeisen / reinforcement bar	nicht erforderlich / unnecessary				-
* Betongüte ist eine Mindestanforderung und den örtlichen Anforderungen anzupassen. * Concrete quality is a minimum requirement and has to be adapted to the local conditions.					