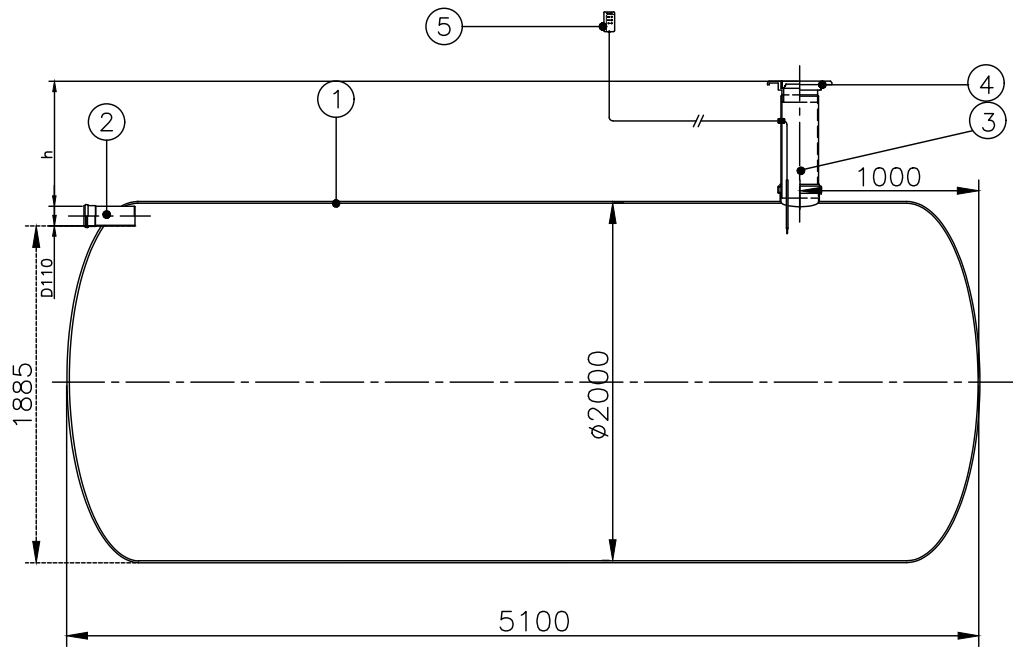


15M³ REOVEEMAHUTI



$h =$ _____ mm (standardkõrgus 600 mm)

Nr	Nimetus	Materjal	Mõõdud	Tk
1	Mahuti korpus	klaasplast	$\varnothing 2000$, L=5100	1
2	Sisendtoru	PVC	De110	1
3	Tühjendustoru	PVC	De200	1
4	Luuk	plast	$\varnothing 200$, 0,1t	1
5	Avariinivoo alarm		juhtmega	

Joonis: Reoveemahuti 15m³

