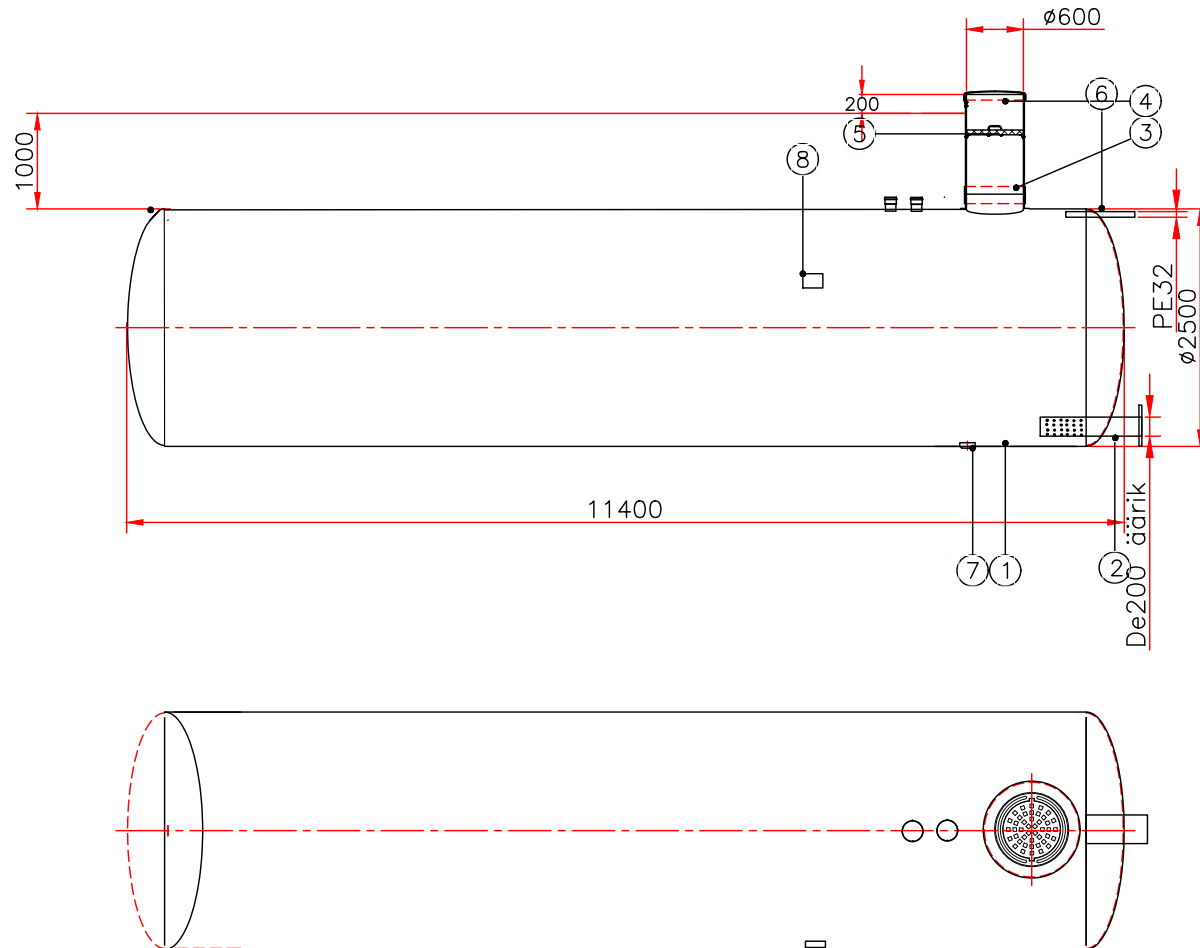


54 M³ TULETÕRJEVEE MAHUTI



h = sisendtoru sügavus maapinnast

h = _____ mm (standardkõrgus 1000 mm)

Nr	Nimetus	Materjal	Mõõdud	Tk
1	Mahuti korpus	klaasplast	Ø2500, L=11400	1
2	Väljundtoru äärik imisõel		De200	1
3	Hoolduskaev	klaasplast	Ø600	1
4	Luuk lukustatav	plast	Ø600, 0,1 t	1
5	Soojustusluuk			1
6	Täitetoru	PE32		1
7	Tugijalg			4
8	Toote märgistus			1

Joonis: Tuletõrjervee mahuti 54m³

