

Easy Drain<sup>®</sup>

# Basic Drain



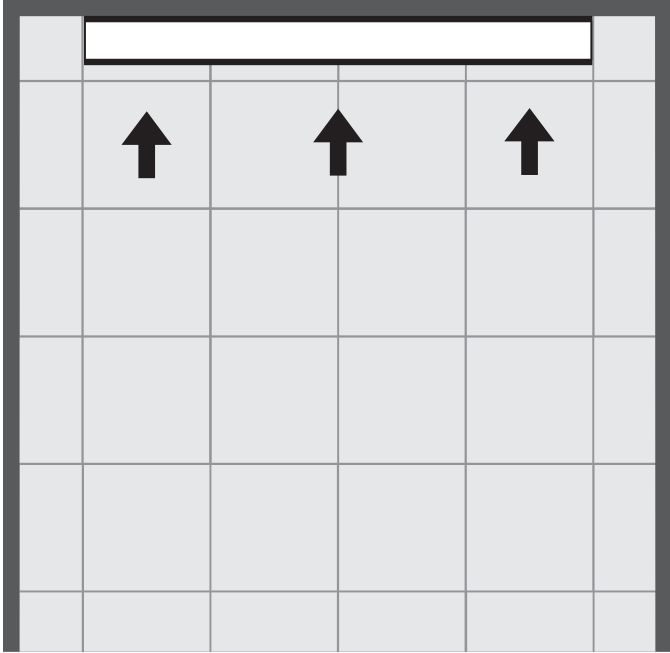
UK INSTALLATION ADVICE

## Paigaldus - ja hooldusjuhend

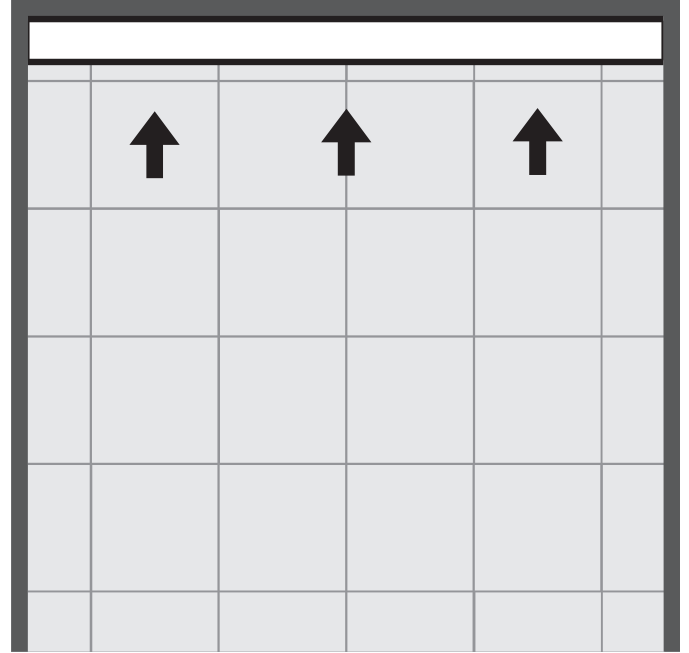
# Sisukord

---

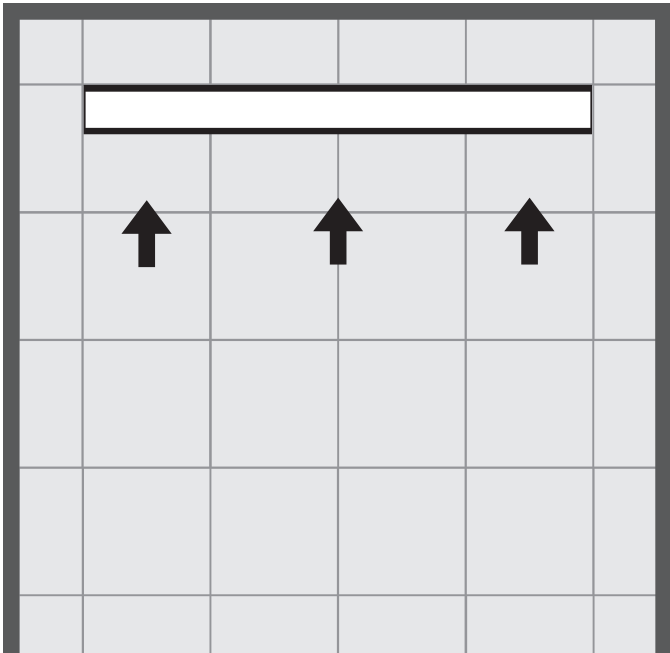
<b>Paigaldamise võimalused</b>	.....	3
<b>Paigaldusjalgade kasutamine</b>	.....	4
<b>Paigaldusjuhend</b>	.....	5
<b>Hüdroisolatsiooni juhised</b>	.....	7
<b>Hooldus juhised</b>	.....	8
<b>Äravoolu puhastamine</b>	.....	9



1. Tagant vastu seina

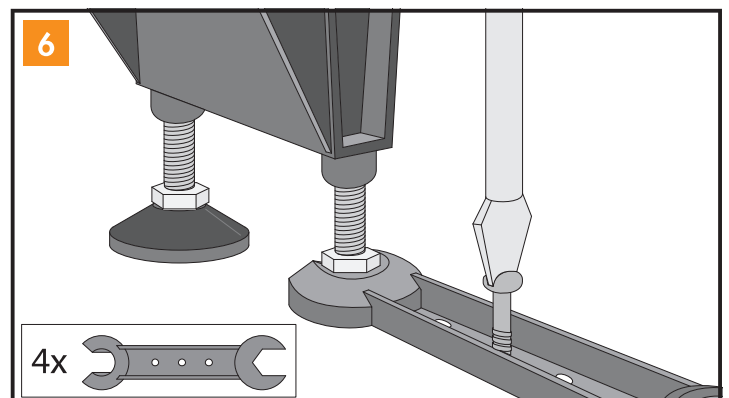
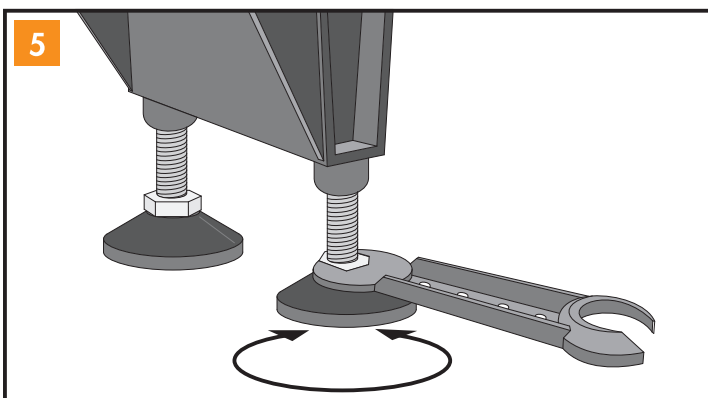
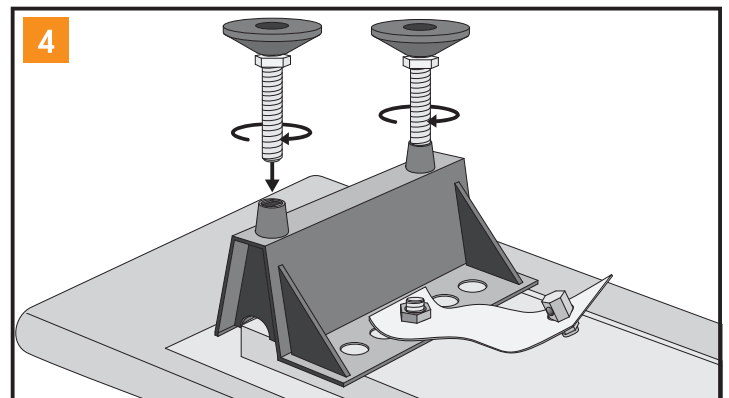
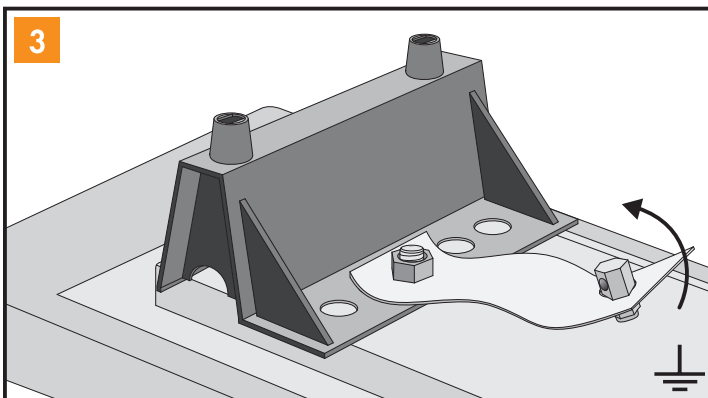
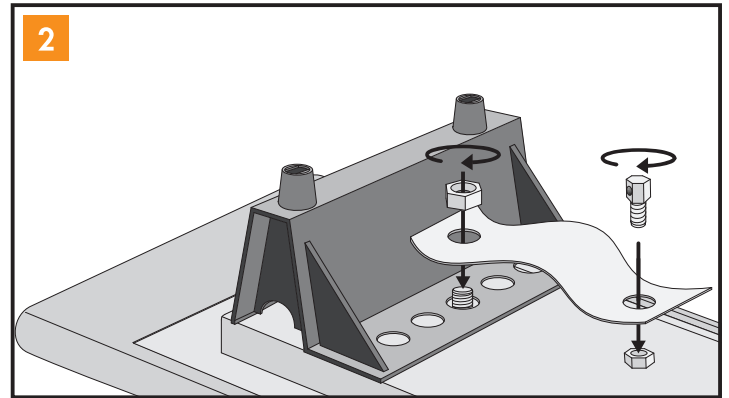
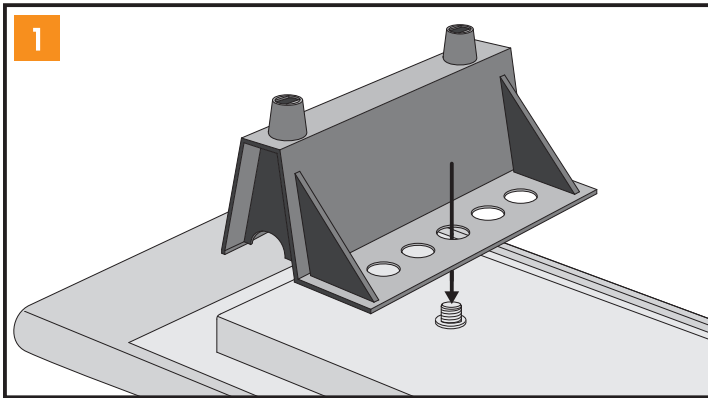


2. Vastu kahte või kolme seina



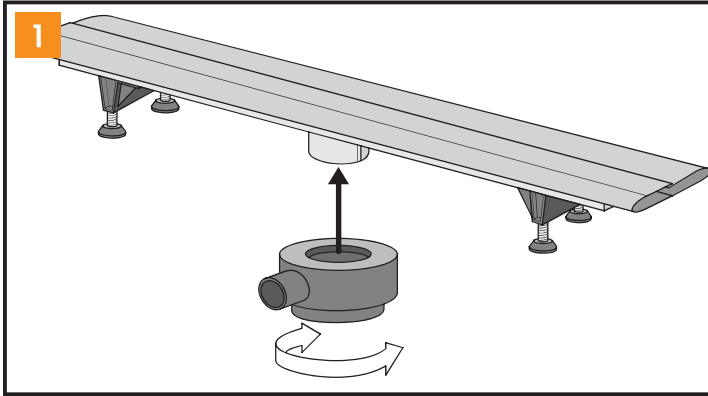
3. Seinast eemale / põranda keskele

## Paigaldusjalgade kasutamine

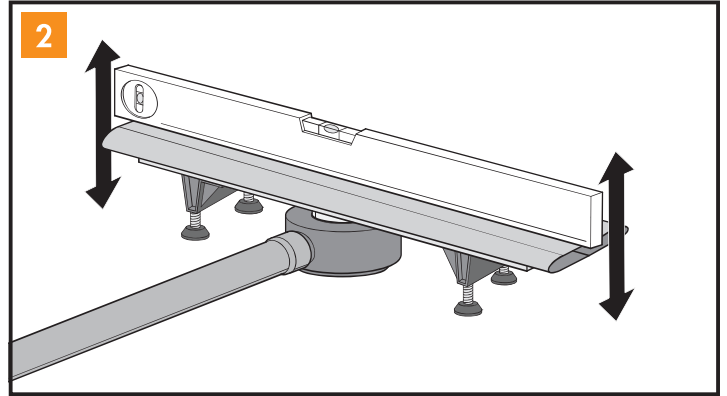


1. Ühenda plastikust kinniti renni all oleva kruviga mõlemal pool renni
2. Kinnita kruvi ja metall lehega
3. Pane kurvi teisepoole metallehele (vajaduse kui elektriprojektis ette näeb, tee rennile maandus)
4. Ühenda paigaldusjalad
5. Reguleeri ja kinnita paigaldusjalad kasutades plastikvõtmeid
6. Kinnita renni jalad pörandasse kasutades kruve ja plastikvõtmeid

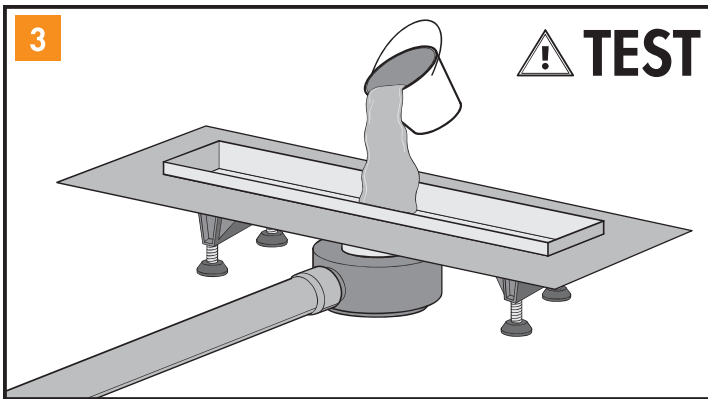
Ühenda alumine osa renniga



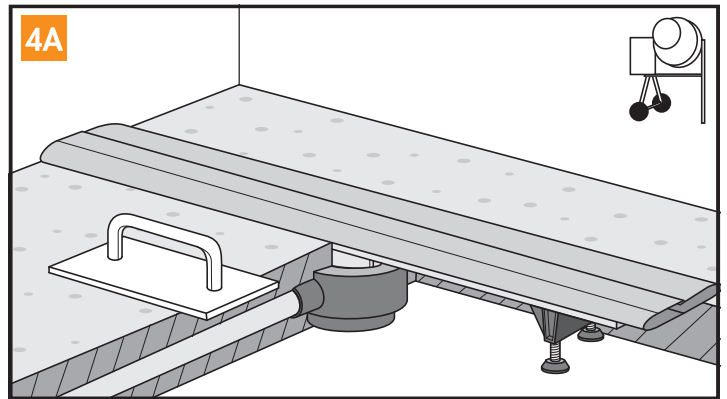
Loodi renn



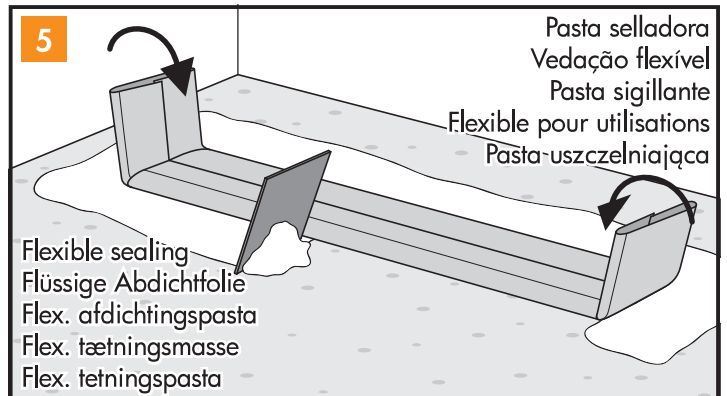
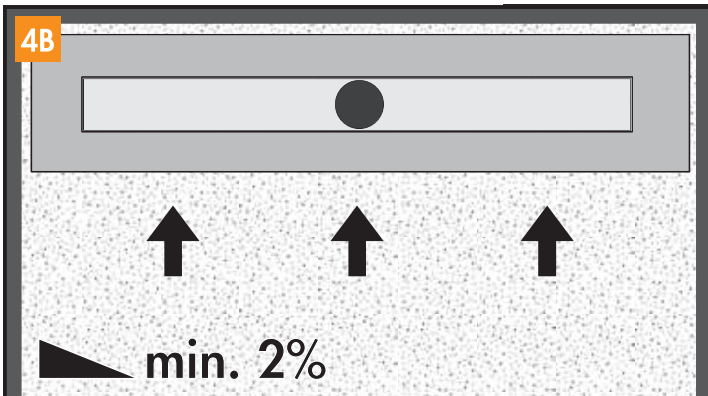
Testi äravoolu valades renni vett



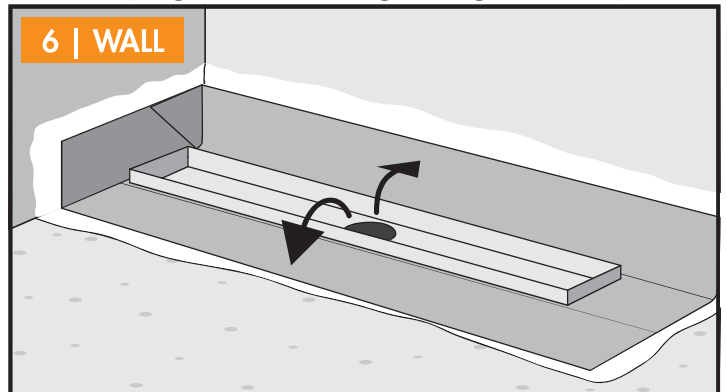
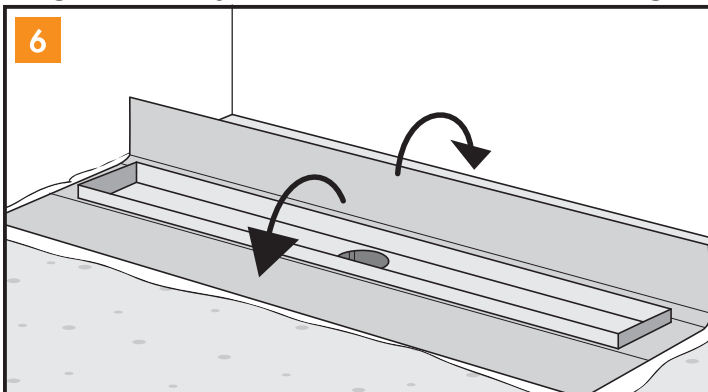
Asetage renn paika ja valage põrand



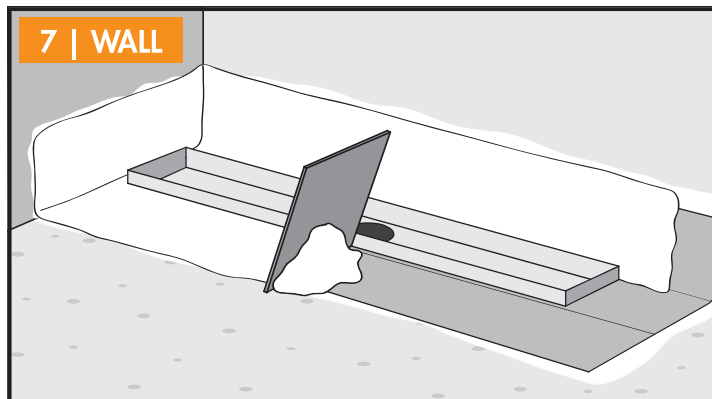
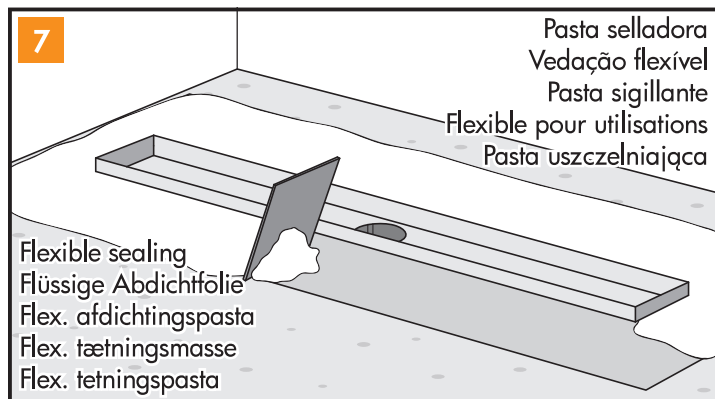
Min. põrandakalle -2%



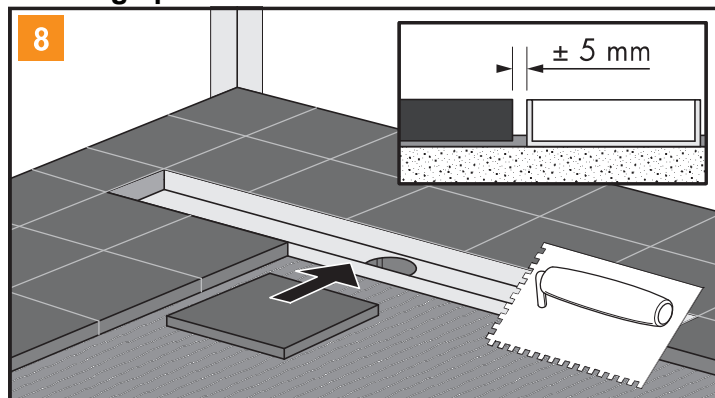
Avage renni küljes olev hüdroisolatsiooni kangas, seinäärsel paigaldusel asetage kangas seina peale



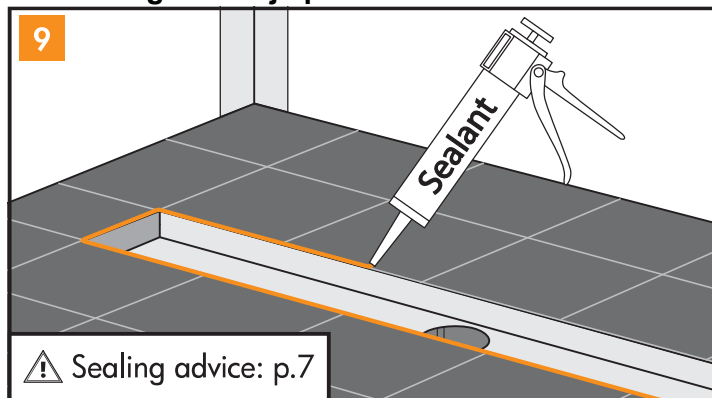
Katke (kinnitage) renni küljes oleva hüdroisolatsiooni kangas ühe kihi hüdroisolatsiooni mastiksiga.



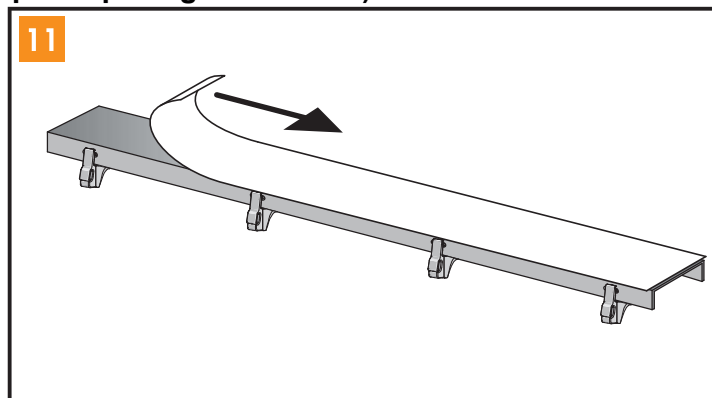
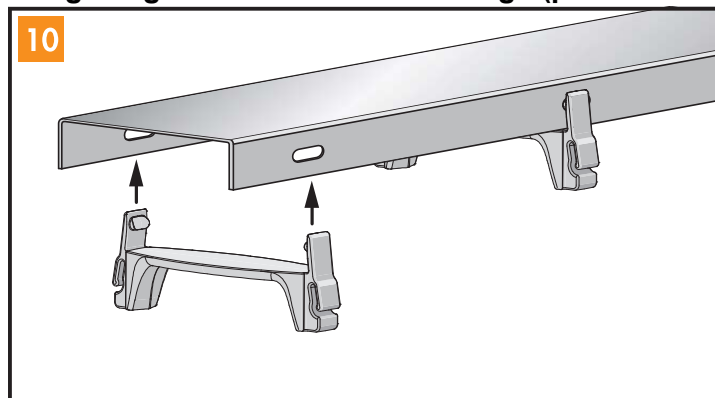
## Plaatige põrand



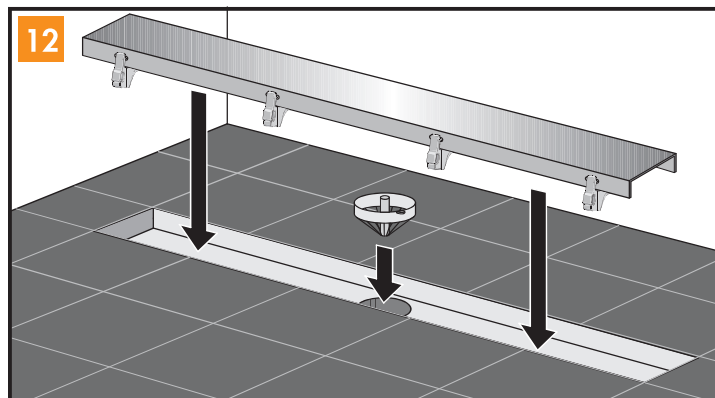
## Silikonige renni ja plaadi vaheline ühendus



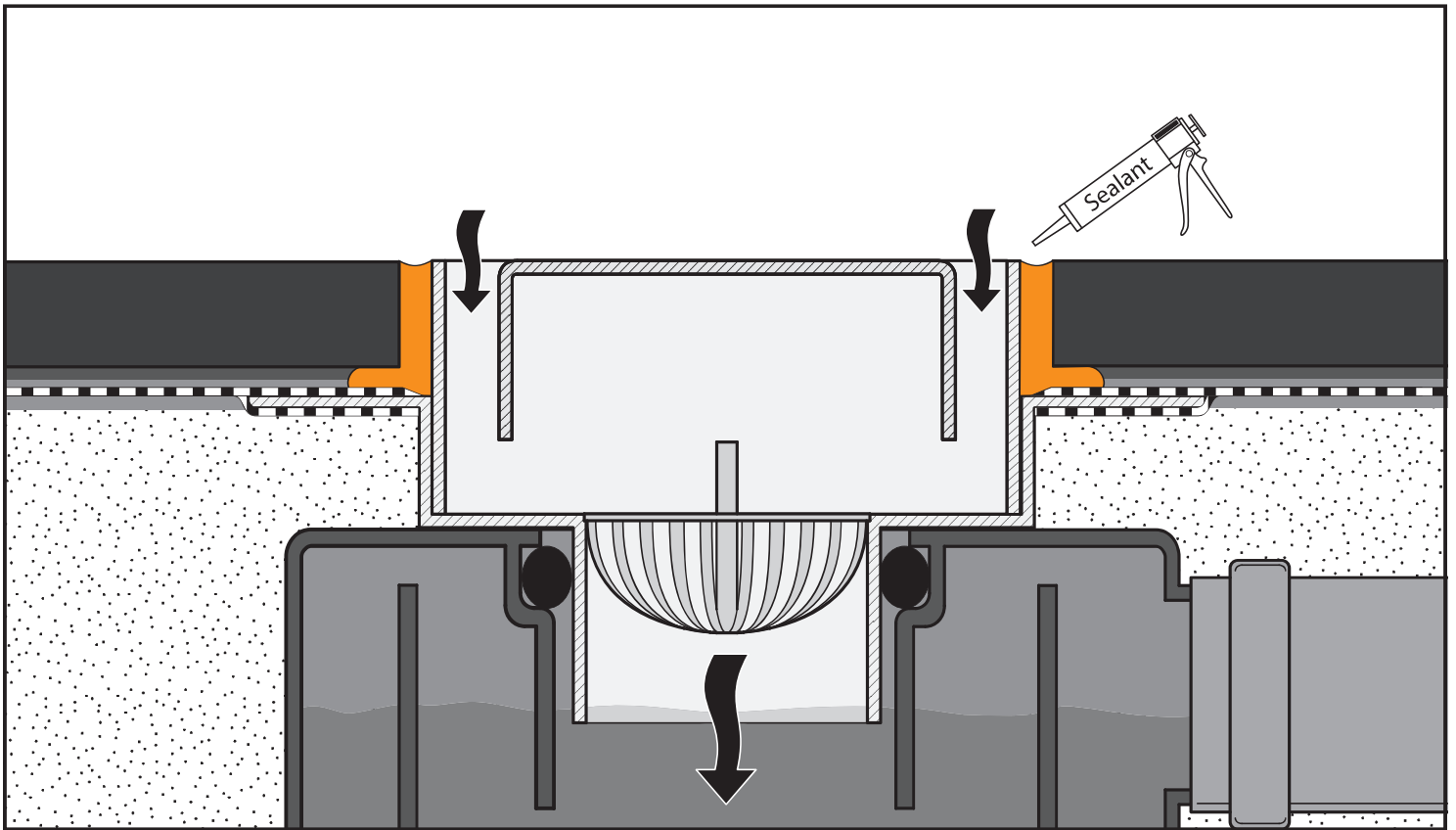
Paigaldage restikandurid resti külge (plaaditava resti puhul plaatige rest seest)



Zero restil eemaldage pealiskile



# Silikoonimise juhis



## Hooldusjuhend



1. Eemaldage rest duširennist
2. Eemaldage juuksekarvapüüdja (pilt nr 1)
3. Puhastage rest ja renn seest vee ning lapiga
4. Vajadusel eemaldage sõrmega sifooni kork torustiku puhastamiseks. (Pilt 2-3)  
Madalatel mudelitel torukork puudub.
5. Torustiku puhastamiseks kasutage trossi (pilt nr 4)
6. Asetage kork sifooni sisse tagasi
7. Asetage juuksekarvapüüdja ja rest renni tagasi
8. Täitke sifoon veega

### Kuivsifooni kasutamine

1. DN50 horisontaalsel äravoolul tuleb eemaldada puhastuskork (pilt nr2) ja asetada kuivsifoon juuksekarvapüüdja asemele. Kui korki ei eemaldata, tekib rennile kaks vesilukku ning äravoolu kiirus võib aeglustuda.
2. Madala mudeli DN40 horisontaalsel äravoolul puudub puhastuskork ja kuivsifoon tuleb asetada juuksekarvapüüdja asemele.



# Äravoolu (ummistuse) puhastamine

