

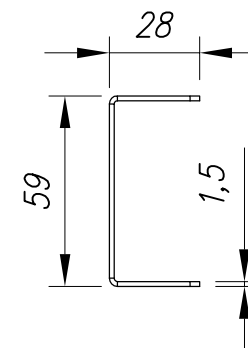
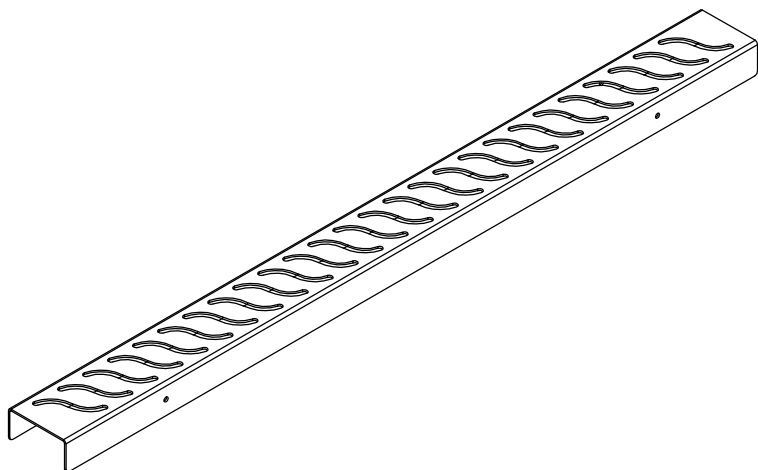
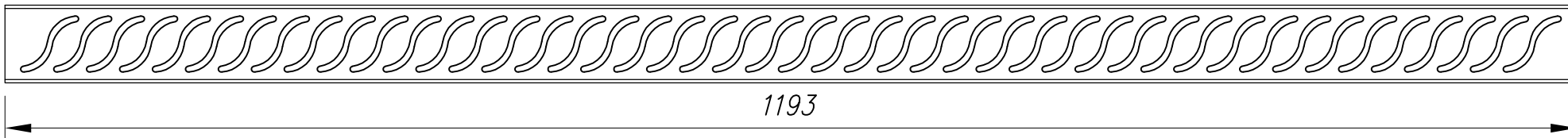
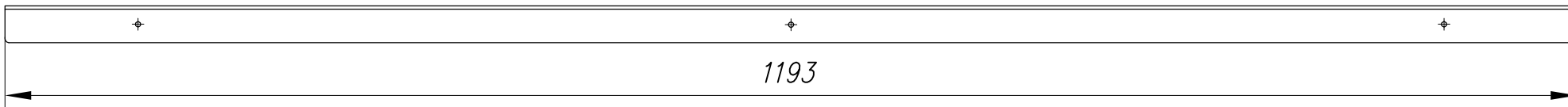


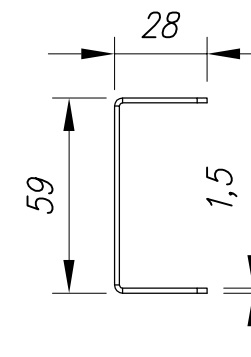
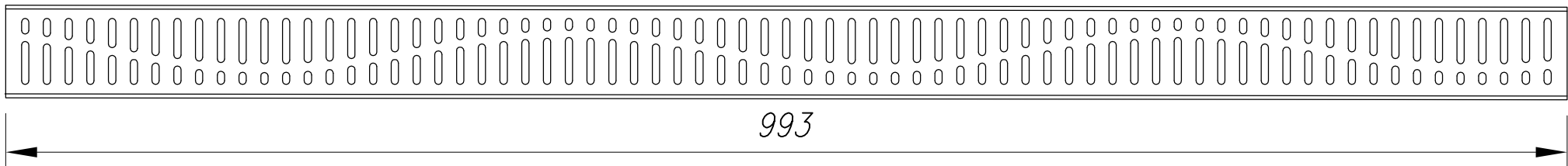
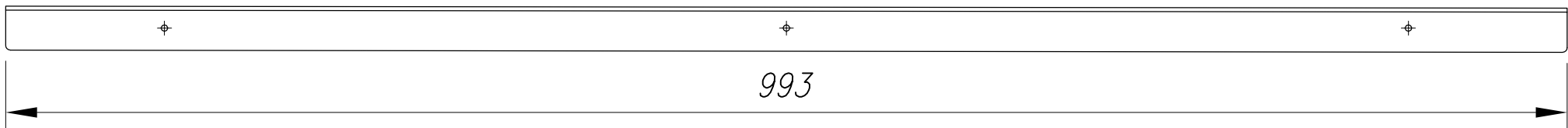




Firma/Company		Zam. nr/Order no	Project:	QUADRO GRATING L=1193mm
		Z/15/1559	Material:	≠ 1,5mm, 304
szt./pcs.:	4	spadek/slope:	Ruszt/Grating:	QUADRO
Odptyw/Outlet:	type		Ark./Sheet.:	1/8
Wypełn./Backfill:	rubber <input type="checkbox"/> / profile <input type="checkbox"/> / płyt / płaskownik <input type="checkbox"/> / epoxy <input type="checkbox"/>		RYS.-NR/DRAW.-NO:	MLIS/150805/1
				

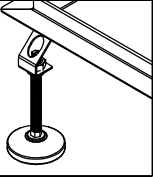


Uwagi/ Description:		
Firma/Company	Zam. nr/Order no	Project: VIPERA GRATING L=1193mm
		Material: \varnothing 1,5mm, 304
Z/15/1559		Ruszt/Grating: VIPERA
szt./pcs.:	4	spadek/slope:
Odpływ/Outlet: type		Ark./Sheet.: 2/8
Wypełn./Backfill: rubber <input type="checkbox"/> /profile <input type="checkbox"/> /flat <input type="checkbox"/> /piaskownik <input type="checkbox"/> /epoxy <input type="checkbox"/>		RYS.-NR/DRAW.-NO: MLIS/150805/1
		

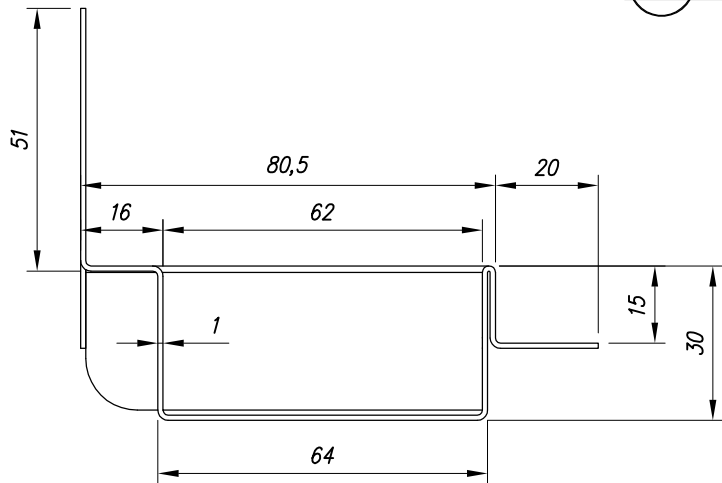
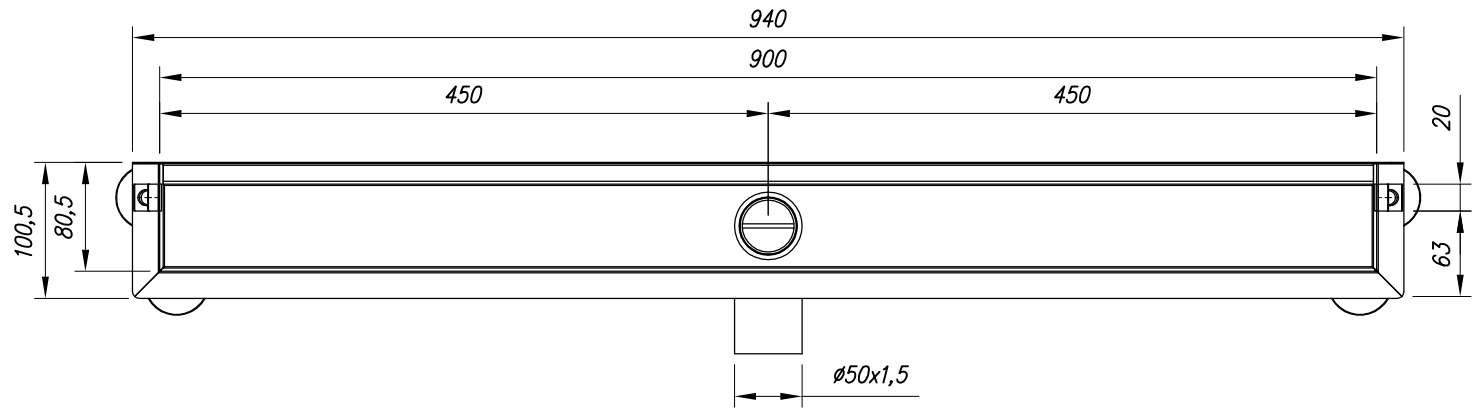
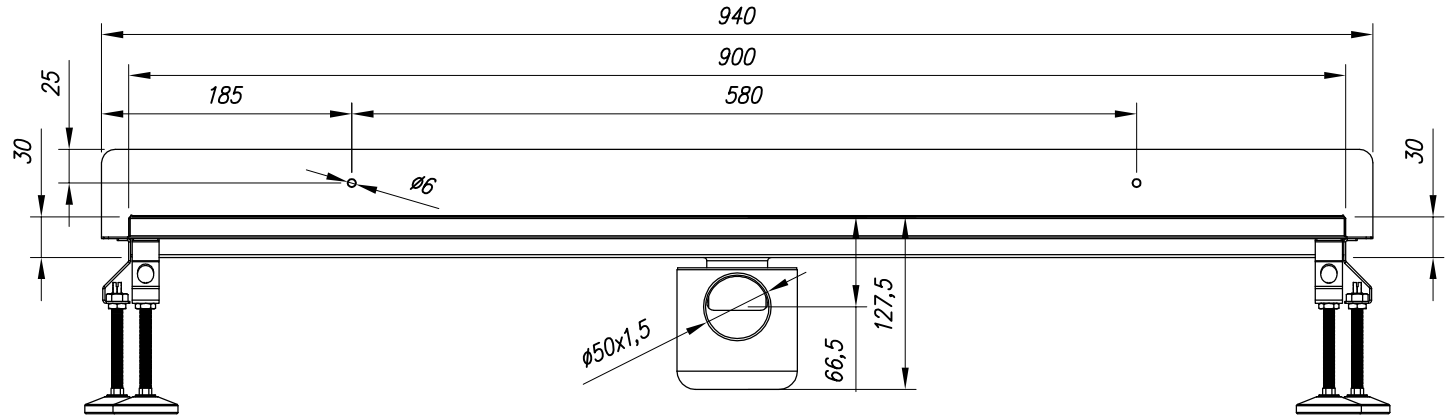


Firma/Company		Zam. nr/Order no	Project:	MURENA GRATING L=993mm
		Z/15/1559	Material:	∅ 1,5mm, 304
szk./pcs.:		5	Ruszt/Grating:	MURENA
Odpływ/Outlet:		spadek/slope:	Ark./Sheet.:	3/8
Wypełn./Backfill:		type	RYS.-NR/DRAW.-NO:	MLIS/150805/1
		rubber <input type="checkbox"/> /profile <input type="checkbox"/> /flat <input type="checkbox"/> /łaskownik <input type="checkbox"/> /epoxy <input type="checkbox"/>		

Elem. poziomujący

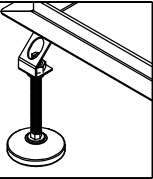


Leveling foot

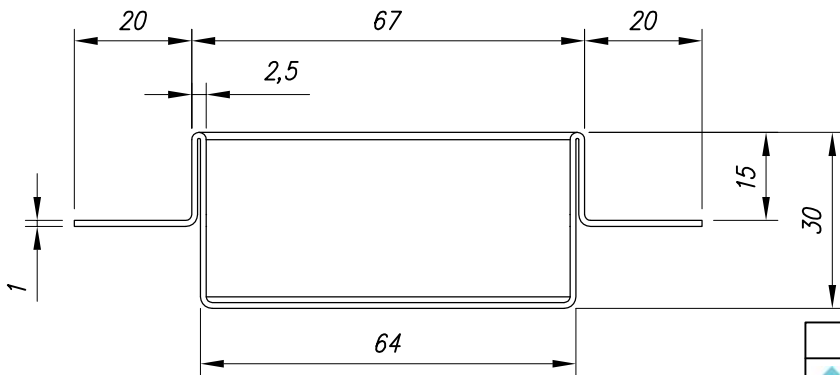
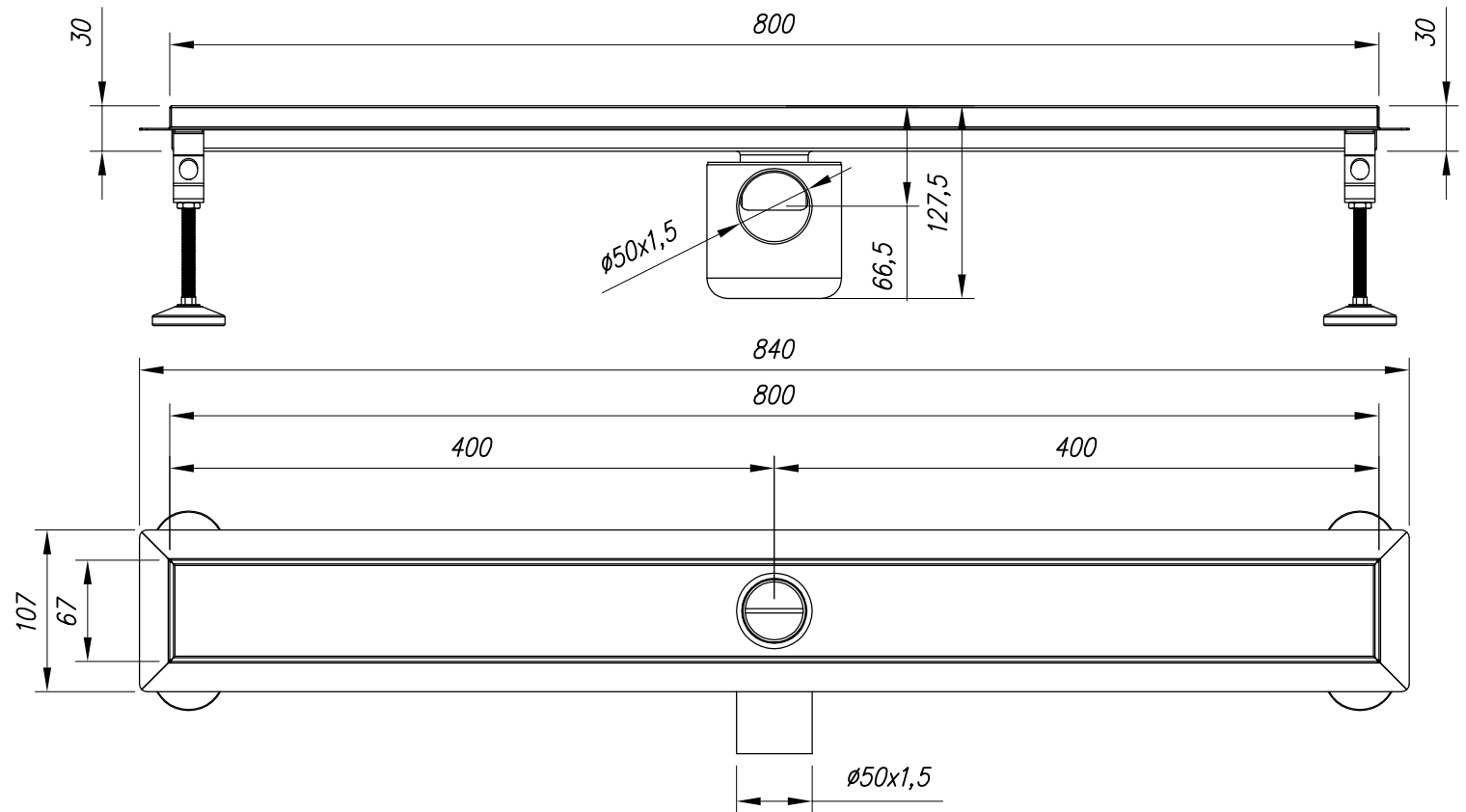


Firma/Company		Zam. nr/Order no	Project:	S80 L=900mm h=127mm
		Z/15/1559	Material:	≠ 1,0mm, AISI 304
szk./pcs.:		3	Ruszt/Grating:	-
Odptyw/Outlet:		type Ø50x1,5mm	Ark./Sheet.:	4/8
Wypełn./Backfill:		<input type="checkbox"/> rubber / <input type="checkbox"/> profile / <input type="checkbox"/> flat / <input type="checkbox"/> piaskownik / <input type="checkbox"/> epoxy	RYS.-NR/DRAW.-NO:	MLIS/150805/1
				Uwagi/Description: Vertical flange back

Elem. poziomujący



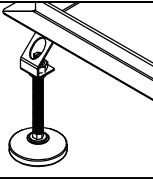
Leveling foot



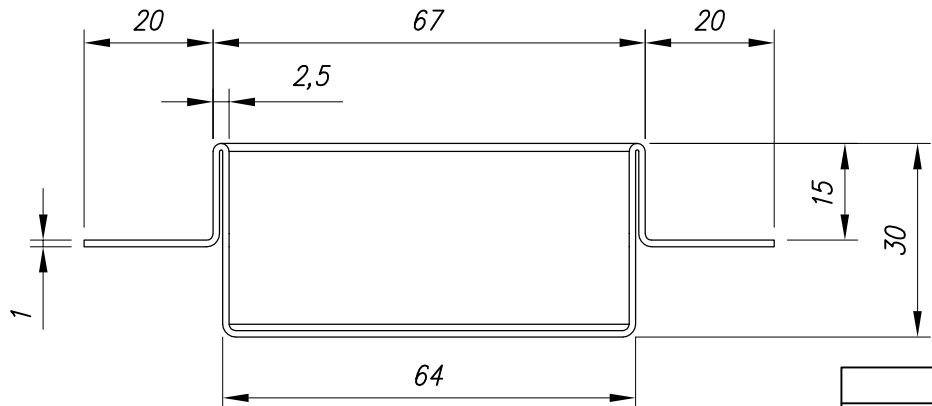
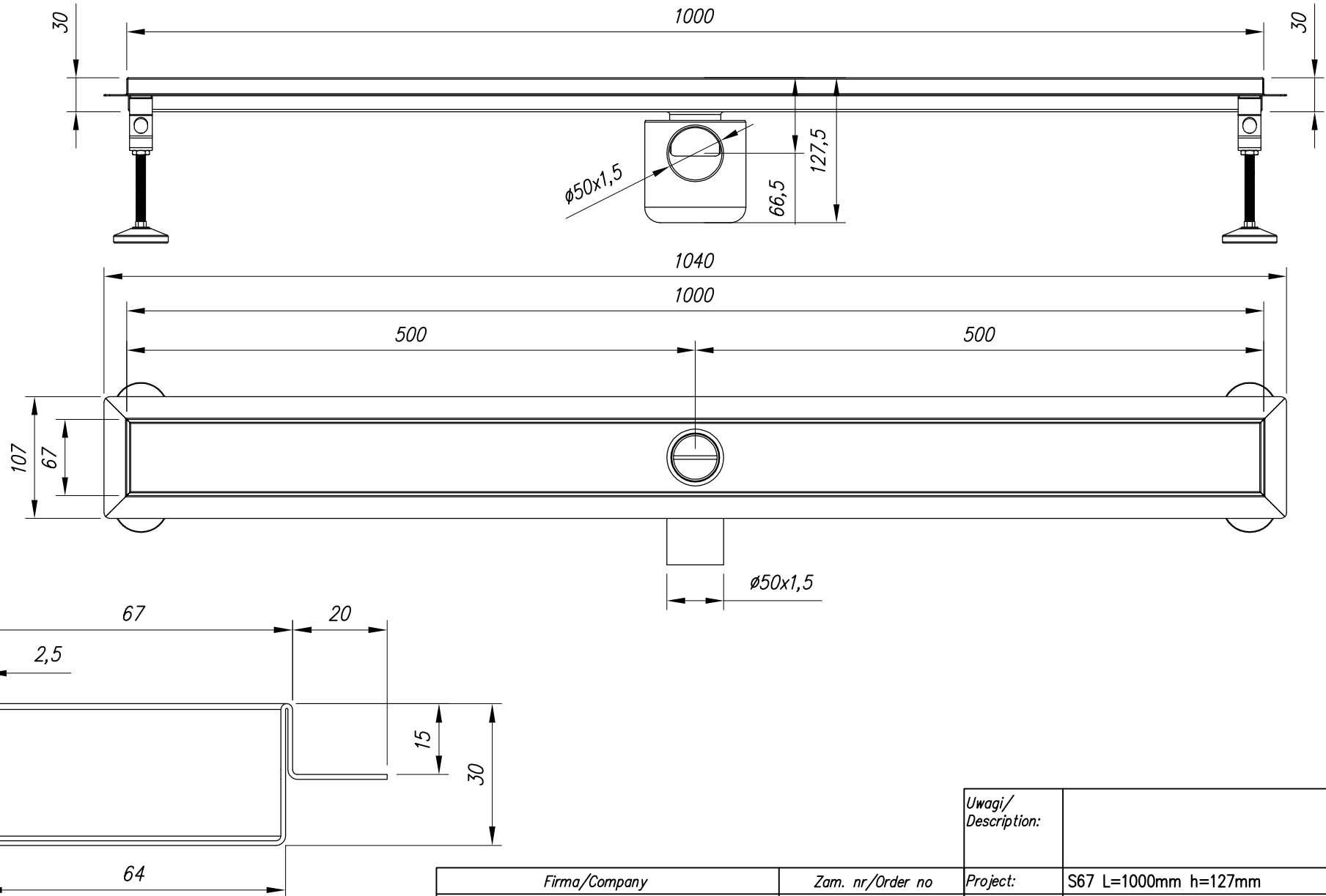
Uwagi/ Description:		
Firma/Company	Zam. nr/Order no	Project: S67 L=800mm h=127mm
Scantank Z/15/1559		Material: \varnothing 1,0mm, AISI 304
Ruszt/Grating: -		Ark./Sheet.: 5/8
szt./pcs.: 3	spadek/slope: 0,0%	RYS.-NR/DRAW.-NO: MLIS/150805/1
Odptyw/Outlet: type $\varnothing 50 \times 1,5$ mm	Wypełn./Backfill: <input type="checkbox"/> rubber <input type="checkbox"/> guma <input type="checkbox"/> /profile <input type="checkbox"/> /łóg <input type="checkbox"/> /płaskownik <input type="checkbox"/> /epoxy <input type="checkbox"/>	



Elem. poziomujący



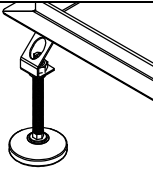
Leveling foot



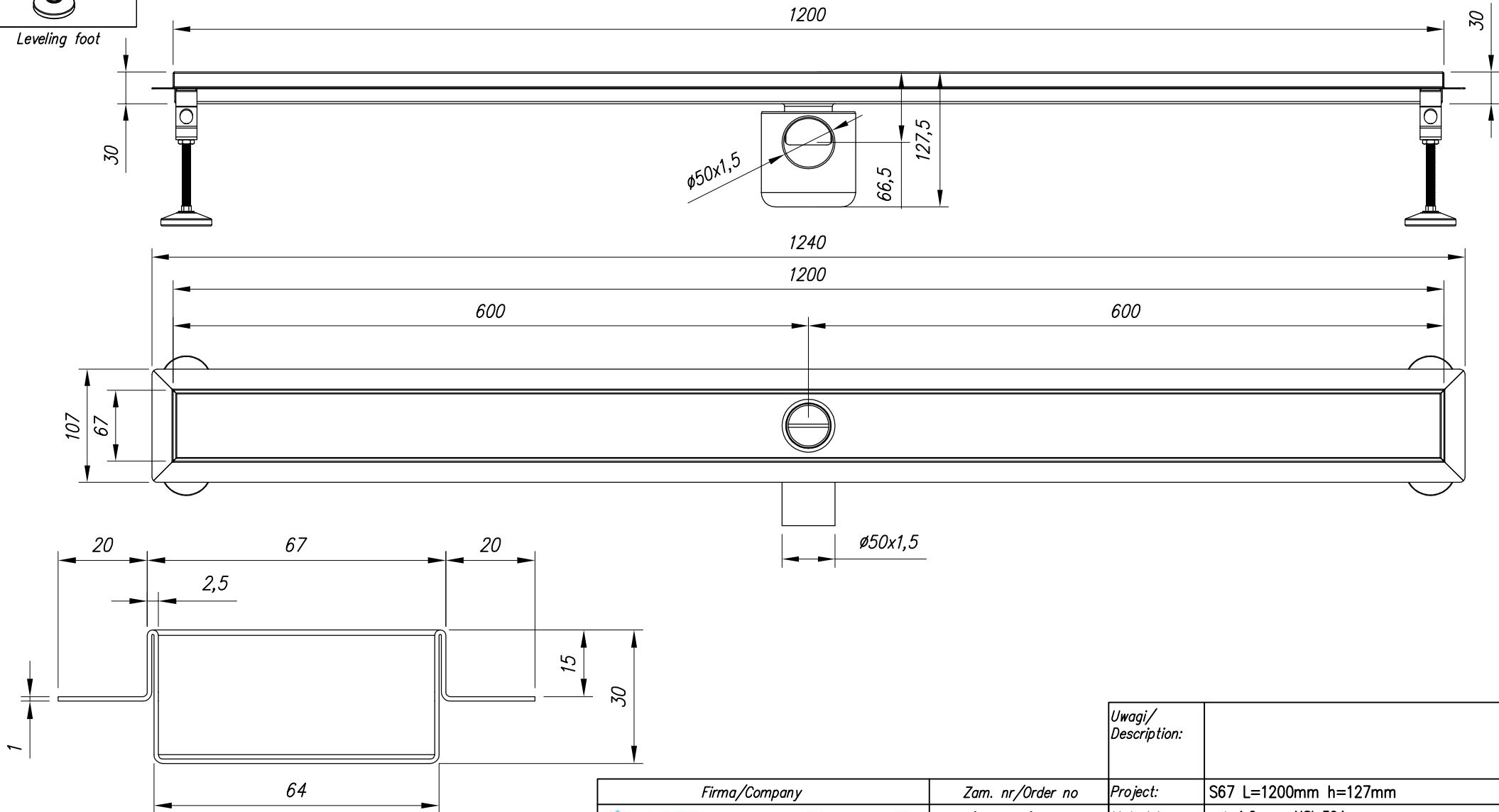
Firma/Company		Zam. nr/Order no	Project:	S67 L=1000mm h=127mm
Scantank		Z/15/1559	Material:	≠ 1,0mm, AISI 304
szk./pcs.:		4	Ruszt/Grating:	-
Wypełn./Backfill:		rubber <input type="checkbox"/> /profile <input type="checkbox"/> /łóg <input type="checkbox"/> /piaskownik <input type="checkbox"/> /epoxy <input type="checkbox"/>	Ark./Sheet.:	6/8
Odpływ/Outlet:			RYS.-NR/DRAW.-NO:	
type Ø50x1,5mm			MLIS/150805/1	



Elem. poziomujący




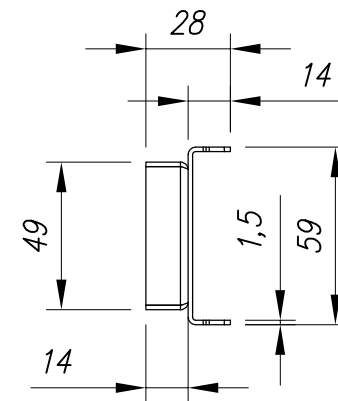
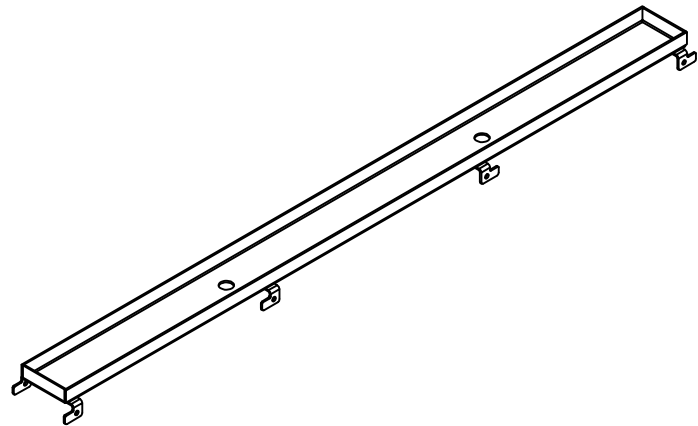
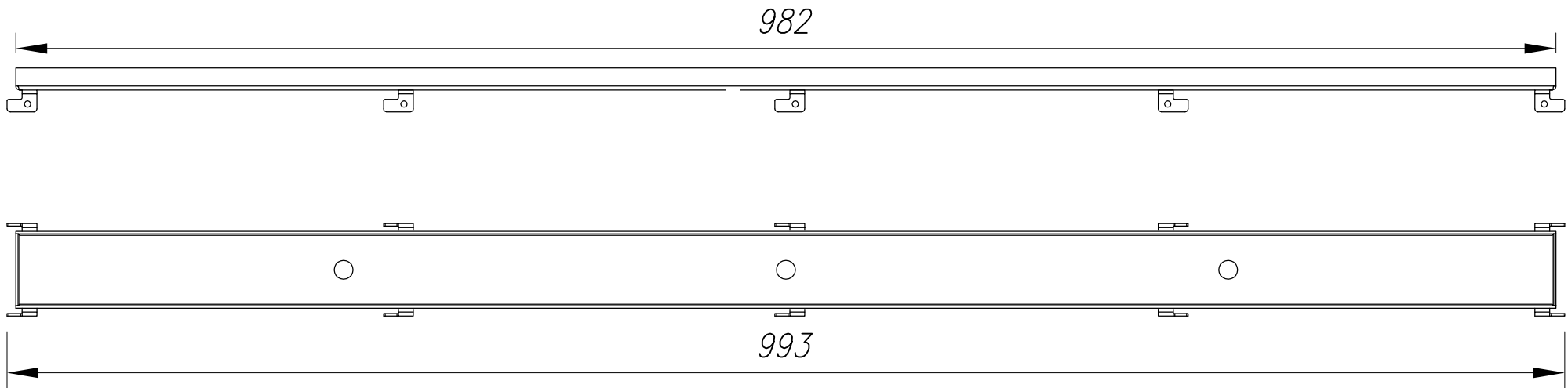
Leveling foot



Ø50x1,5

Ø50x1,5

Firma/Company		Zam. nr/Order no		Project:	S67 L=1200mm h=127mm
Scantank		Z/15/1559		Material:	≠ 1,0mm, AISI 304
szk./pcs.:		2		Ruszt/Grating:	-
Odpływ/Outlet:		type Ø50x1,5mm		Ark./Sheet.:	7/8
Wypełn./Backfill:		rubber <input type="checkbox"/> /profile <input type="checkbox"/> /łóg płaskownik <input type="checkbox"/> /epoxy <input type="checkbox"/>		RYS.-NR/DRAW.-NO:	MLIS/150805/1
					



Firma/Company		Zam. nr/Order no	Project:	PIETRA GRATING L=993mm
		Z/15/1559	Material:	ϕ 1,5mm, 304
szt./pcs.:	2	spadek/slope:	Ruszt/Grating:	PIETRA
Odptyw/Outlet:	type		Ark./Sheet.:	8/8
Wypełn./Backfill:	rubber <input type="checkbox"/> /profile <input type="checkbox"/> /łóg <input type="checkbox"/> /płaskownik <input type="checkbox"/> /epoxy <input type="checkbox"/>		RYS.-NR/DRAW.-NO:	MLIS/150805/1
				